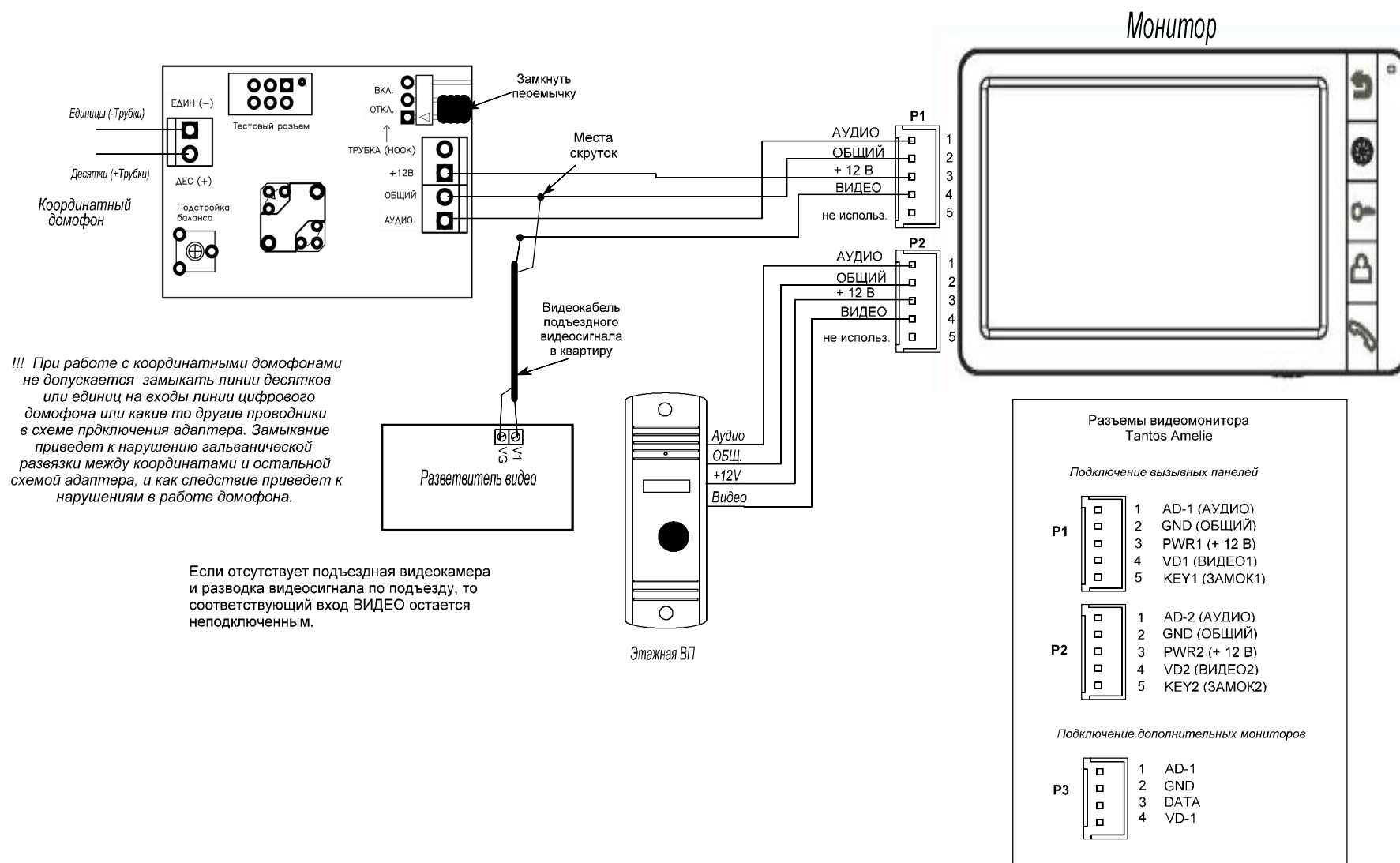


Типовой вариант подключения БСК "ЭлиПС Компакт" к монитору Tantos Amelie.



!!! При работе с координатными домофонами не допускается замыкать линии десятков или единиц на входы линии цифрового домофона или какие то другие проводники в схеме подключения адаптера. Замыкание приведет к нарушению гальванической развязки между координатами и остальной схемой адаптера, и как следствие приведет к нарушениям в работе домофона.

Если отсутствует подъездная видеокамера и разводка видеосигнала по подъезду, то соответствующий вход ВИДЕО остается неподключенным.